

Líniové odvodnenie spevnených plôch

TYPY PRODUKTOV

LÍNIOVÝ ŽLAB - RECYFIX PRO 100, TYP 01

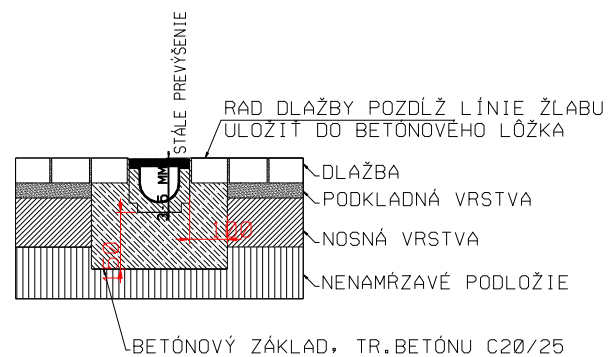


POHLAD NA ŠTRBINOVÝ KRYT Z KOMPOZITU, TR.C250KN



DETAILY ULOŽENIA

PRÍKLAD STAVEBNÉHO RIEŠENIA DLAŽBA, TR. C250

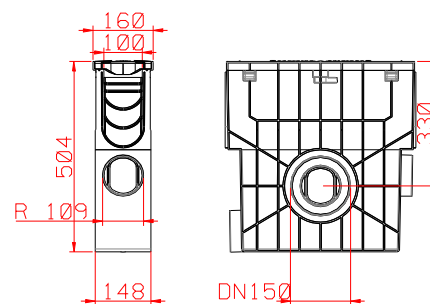


POPIS ODVODNENIA:


Líniové odvodnenie miestnej komunikácie je navrhnuté s nominálnou svetlou šírkou 100mm bez vnútorného spádu dna s celkovou stavebnou výškou 150mm. Navrhnuté líniové žlaby sú vyrobené z vysokopevnostného polypropylénu, ktoré sú opatrené na styčných plochách tesniacou poldrážkou, ktorá umožňuje v prípade potreby vytmelenie spojov žlabov. Ochranu stien žlabov zaistujú rámy z vysokopevnostného polypropylénu po celej dĺžke žlabu. Na celú líniu sa pomocou dodatočnej aretácie upevnia kryty o výške 20 mm z polyamidu so skleneným vláknom triedy C250KN vo vyhotovení štrbinového krytu so šírkou štrbín 9mm.

Dimenzia žlabov je navrhnutá podľa prepočtu hydraulického kapacity na danom úseku. Vzhľadom na dĺžky líniového odvodnenia a celkových prietokov na konci žlabov sú navrhnuté dvojdielne vpusty s predpripraveným odtokom DN200 a celkovou výškou min. 850mm. Žlaby musia byť uložené do betónového lôžka podľa priloženého detailu. Všetky navrhnuté odvodňovacie žlaby spĺňajú platnú technickú normu STN EN 1433.

LÍNIOVÝ VPUST RECYFIX PRO 100



Zmena číslo 1. z 04/2016

ZODP. PROJEKTANT Ing. STRAKA J.	VYPRACOVAL Ing. STRAKA J.	KRESLILI M.Unzeitigová Bc.	KONTROLOVAL Ing. KOHÚT M.	
MIESTO VÝSTAVBY : PRIBYLINA			ZÁKAZKA č. 2012/18	
INVESTOR : OBEC PRIBYLINA			ÚČEL PSP	
STAVBA : REKONŠTRUKCIA MIESTNYCH KOMUNIKÁCIÍ, PRIBYLINA SEVER			FORMÁT 1 x A4	
OBJEKT	SO 01 - REKONŠTRUKCIA MIESTNYCH KOMUNIKÁCIÍ		DÁTUM 04/2016	
PROFESIA	DOPRAVNÉ STAVBY			
OBSAH VÝKRESU	DETAIL OSADENIA ŽLABOV		MIERKA 1 : 20 kótované v mm	VÝKRES č. 05